

# NÁVOD K POUŽITÍ



Fotovoltaický set na  
balkón/terasu, stanice  
1200W

[www.vobmat.cz](http://www.vobmat.cz)

 **VOBMAT.cz**

Tento návod obsahuje informace o technických specifikacích a obsluze zařízení, jeho funkcích a nastaveních a také o správné instalaci.

Před prvním použitím si pečlivě přečtete obsah tohoto návodu k obsluze.

Dodržování pokynů v tomto návodu je podmínkou správného fungování a používání zařízení.

Veškeré informace obsažené v tomto návodu k použití jsou aktuální ke dni jeho vydání.

## OBSAH

### OBSAH:

1. DŮLEŽITÉ INFORMACE.....	2
2. BEZPEČNOSTNÍ INFORMACE .....	2
3. TECHNICKÁ SPECIFIKACE .....	2
4. TECHNICKÝ POPIS .....	2
5. ÚVOD DO FUNKCÍ .....	2
6. HLAVNÍ DISPLEJ .....	2
7. CHYBOVÉ HLÁŠKY A OBSLUHA .....	2
8. FUNKCE EPS .....	2
9. PŘIPOJENÍ SOLÁRNÍCH PANELŮ .....	2
10. NABÍJENÍ VE VOZIDLE .....	2

---

# 1. DŮLEŽITÉ



## BEZPEČNOSTNÍ LIST

**Veškeré informace týkající se používání výrobku naleznete v kompletním návodu k použití. Než začnete výrobek používat, seznámte se s jeho obsahem a řiďte se pokyny v něm uvedenými.**

Před použitím si také přečtěte následující informace:

Upozornění týkající se používání

Riziko poškození zařízení:

- Nepoužívejte napájecí stanici, pokud je poškozen její kryt, zásuvky nebo kabely.
- Vyhněte se přetížení zařízení – nepřipojujte zařízení s celkovým příkonem přesahujícím maximální kapacitu napájecí stanice.
- Používejte výhradně originální kabely a příslušenství.

Nebezpečí pro děti:

- Napájecí stanice nejsou určeny k obsluze dětmi.
- Uchovávejte výrobek mimo dosah dětí, abyste zabránili náhodnému spuštění zařízení nebo poškození kabelů.
- Chraňte zařízení před dětmi. Nedovolte jim, aby si hrály s kabely a napájecí stanicí. Nebezpečí přehřátí a požáru:
- Během provozu napájecí stanice zajistěte dostatečné větrání, aby nedošlo k přehřátí zařízení.
- Zařízení nikdy nezakrývejte ani jej nepoužívejte v blízkosti hořlavých materiálů
- Neumísťujte stanici na místa vystavená působení velmi vysokých teplot.

Nebezpečí úrazu elektrickým proudem:

- Nikdy se nedotýkejte kabelů, konektorů ani zásuvek zařízení mokřima rukama. Kabely jsou pod napětím, mějte to na paměti.
- Ujistěte se, že připojovaná zařízení jsou v souladu se specifikacemi napájecí stanice.

Bezdrátová konektivita

Ochrana dat:

- Pokud se napájecí stanice připojuje k mobilní aplikaci, vždy používejte software dodaný výrobcem a stažený z důvěryhodných zdrojů.
- Nastavte si bezpečné heslo a zapněte dodatečnou ochranu účtu (např. dvoufaktorové ověřování)." [www.orllo.pl](http://www.orllo.pl)
- Pravidelně aktualizujte aplikaci a software zařízení, abyste zajistili ochranu před potenciálními bezpečnostními hrozbami.

Správa přístupu:

- Omezte přístup k nabíjecí stanici výhradně na důvěryhodné uživatele.
- V ovládací aplikaci zkontrolujte seznam spárovaných zařízení a odstraňte ta, která již nemají mít přístup.

Informace o správném používání Nabíjení a obsluha:

- Ujistěte se, že jsou všechny konektory správně připojeny, abyste předešli riziku zkratu nebo odpojení

- Nabíjejte napájecí stanici výhradně při teplotách doporučených výrobcem.

Používání v terénu:

- Ujistěte se, že je zařízení chráněno před vlhkostí, prachem a deštěm.
- Při používání ve spojení s fotovoltaickými panely se ujistěte, že jsou v souladu se specifikacemi stanice.

Skladování a přeprava:

- Pokud zařízení delší dobu nepoužíváte, měl by být stav nabití baterie udržován na úrovni přibližně 50–60 %. Skladovací teplota by měla být 0–45 °C a vlhkost nižší než 70 %. Doporučuje se zařízení jednou za 3 měsíce nabít a vybit, což má příznivý vliv na životnost jeho baterie.

Zařízení uchovávejte na suchém a chladném místě, mimo dosah přímého slunečního záření, vlhkosti a hořlavých materiálů.

---



#### UPOZORNĚNÍ

**Je přísně zakázáno připojovat výstup (230 V střídavého proudu) napájecí stanice k existující elektrické síti (síťové zásuvky, rozvodné skříně, domácí nebo budovová elektroinstalace).**

Takové spojení může způsobit:

okamžité poškození zařízení, nebezpečí úrazu elektrickým proudem, riziko požáru, trvalá ztráta záruky.

Výstup (OUTPUT) 230 V střídavého proudu smí být používán výhradně k přímému napájení spotřebičů (ostrovní provoz). Je zakázáno provádět jakékoli zpětné připojení k elektrické síti.



## ZACHÁZENÍ SE ZAŘÍZENÍM (V PŘÍPADĚ ATMOSFÉRICKÝCH VÝBOJŮ A PŘEPĚTÍ V SÍTI):

Jakmile uživatel zařízení zjistí některou z níže uvedených situací:

1. Časté náhlé výpadky a obnovení napájení
2. Pokles napětí v elektrické síti
3. Blížící se bouřka a s ní spojené blesky

Pro vaši bezpečnost a za účelem zabránění materiálnímu ztrátám je bezpodmínečně nutné:

1. Odpojte napájecí zdroje jednotlivých síťových zařízení ze zásuvek.
2. V případě blížící se bouřky by mělo k odpojení zařízení dojít s předstihem, nikoli až v okamžiku, kdy se v okolí objeví blesky; důvodem je to, že blesk může zasáhnout elektrickou síť a tímto způsobem způsobit poškození. Stejně tak po odeznění blesků je třeba počkat určitou dobu, až se bouřka vzdálí do bezpečné vzdálenosti, a teprve poté zařízení připojit.


Nedodržení výše uvedených pokynů může způsobit trvalé poškození zařízení a všech k němu připojených přístrojů, což vám v důsledku může způsobit zbytečné náklady. Záruka se nevztahuje na poškození zařízení způsobené bleskem a přepětím v elektrické síti. Zařízení poškozená tímto způsobem se opravují na náklady zákazníka a je třeba mít na paměti, že ne v každém případě je zařízení opravitelné (úplné poškození), což generuje ještě vyšší náklady.

## 2. BEZPEČNOSTNÍ INFORMACE

### Technická podpora a servis výrobce

Prošel jste si všechny rady, ale zařízení stále nefunguje správně? Potřebujete další pomoc s hardwarem?

Obráťte se na naše specialisty technické podpory.

 731 110 515

 [info@vobmat.cz](mailto:info@vobmat.cz)



#### Bezpečnostní informace:

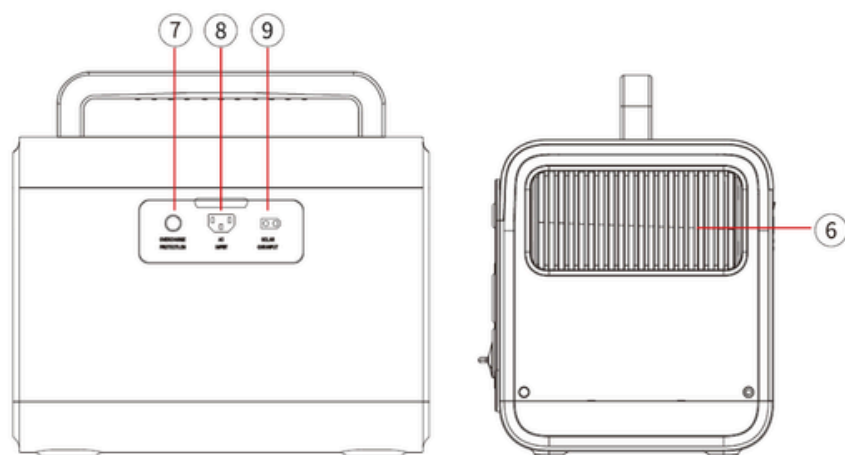
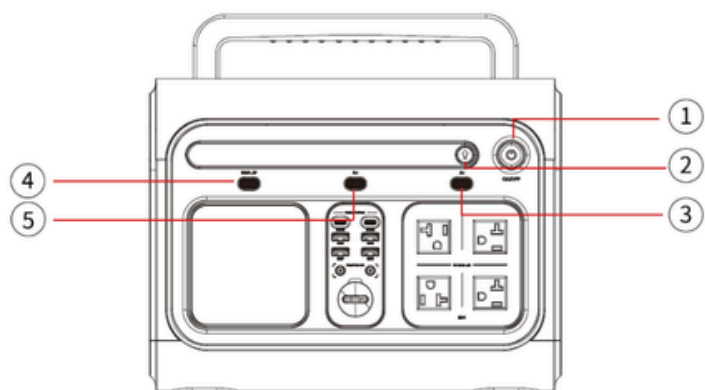
1. Nepoužívejte, dokud se neseznámíte se všemi bezpečnostními pokyny a neporozumíte jim.
2. Musí být možné odpojit zařízení od napájecího zdroje vytažením zástrčky, je-li k dispozici, nebo pomocí vícepólového vypínače nainstalovaného u napájecí zásuvky.
3. Po dokončení instalace by uživatel neměl mít přístup k elektrickým součástem zařízení. Zařízení nezapínejte, pokud je napájecí kabel nebo zástrčka poškozená, pokud zařízení nefunguje správně nebo pokud bylo poškozeno či upadlo.
4. Pokud je napájecí kabel poškozený, měla by jeho výměnu za identický kabel provést výrobce, servisní technik nebo jiná podobně kvalifikovaná osoba, aby se předešlo nebezpečí – riziku úrazu elektrickým proudem.
5. Pokud je nutné vyměnit napájecí kabel nebo jiné součásti, obraťte se na autorizovaný servis
6. Před zahájením instalace se ujistěte, že je napájecí napětí správné.
7. Správná péče o zařízení zaručuje bezporuchový provoz a snižuje riziko jeho poškození.
8. Chraňte zařízení před extrémními teplotami.
9. Nevystavujte zařízení po delší dobu přímému slunečnímu záření, silnému ultrafialovému záření ani magnetickým polím.
10. Na zařízení nic neukládejte a nenechávejte na něj padat žádné předměty.
11. Neupouštějte zařízení a nevystavujte jej silným otřesům.
12. Nevystavujte zařízení náhlým a prudkým změnám teploty. Mohlo by to způsobit kondenzaci vlhkosti uvnitř jednotky, což by mohlo zařízení poškodit. V případě kondenzace vlhkosti zařízení důkladně vysušte.
13. Dávejte pozor, abyste na zařízení neseděli, pokud ho máte v zadní kapse kalhot apod.
14. Zařízení nikdy nečistěte, když je zapnuté. K otření povrchu zařízení použijte měkký hadřík, který nepouští vlákna, navlhčený vodou.
15. Nikdy se nepokoušejte zařízení rozebírat, opravovat ani upravovat. Rozebrání, úprava nebo pokus o opravu mohou způsobit poškození zařízení, případně i zranění osob nebo škody na majetku.

16. Neuchovávejte zařízení, jeho součásti ani příslušenství v blízkosti hořlavých kapalin, plynů nebo výbušnin.
17. Nepoužívejte zařízení, pokud je napájecí kabel poškozený.
18. Nepoužívejte zařízení, pokud je sejmuto krytí skříně.
19. Instalujte zařízení pouze na místech s dobrým větráním.
20. V případě přehřátí, výskytu kouře nebo nepříjemného zápachu zařízení okamžitě odpojte od napájení, aby nedošlo k požáru.
21. Nedodržení kteréhokoli z těchto varování může vést ke zranění nebo poškození zařízení.
22. Uchovávejte mimo dosah dětí – hrozí nebezpečí spolknutí malých částí.
23. Používejte nástroje, které nevytvářejí jiskry.
24. Přijměte opatření k zabránění elektrostatickým výbojům.
25. Dodržujte pokyny výrobce nebo dodavatele týkající se recyklace nebo opětovného použití.

### 3. TECHNICKÁ SPECIFIKACE

Typ produktu	Přenosná napájecí stanice
Model	1200W
Výstupní výkon (AC):	1200 W (čistá sinusová vlna), špičkový výkon 1500 W
Kapacita/typ baterie	1024Wh LIFEPO4 25.6V 40Ah
Výstupní porty	2x AC 230 V 50/60 Hz (čistá sinusová vlna, max. 1200 W) 4x USB-A (max. 18 W, Quick Charge-QC) 2x USB-C POWER DELIVERY-PD (max. 100 W) 2x DC5521 (12 V/10 A) 120 W 1x zásuvka zapalovače (12 V/10 A) 120 W
Vstupní (nabíjecí) porty:	Wejście AC : 230V 50/60Hz max. 1000W Panel solarny złącze XT60: 12-80V max. 600W
Rozsah teplot při nabíjení	0°C - 40°C
Rozsah teplot při skladování	0°C - 40°C
Rozsah teplot při vybíjení	-10°C - 45°C
Materiál	Plastové pouzdro
Hmotnost	Přibližně 13 kg
Rozměry	330mm x 230mm x 305mm

## 4. TECHNICKÝ POPIS



1. Vypínač ON/OFF
2. Vypínač LED osvětlení
3. Tlačítko pro zapnutí výstupu AC
4. Tlačítko pro probuzení displeje
5. Tlačítko pro zapnutí výstupu DC
6. Mřížky pro chlazení zařízení
7. Přepětová ochrana
8. Zástrčka pro vstup AC 230 V
9. Konektor XT-60 (připojení panelu)

### 1. Vypínač ON/OFF

Podržte tlačítko stisknuté po dobu 3–6 sekund, abyste zařízení zapnuli nebo vypnuli.

### 2. Spínač LED světla

Krátké stisknutí: režim trvalého svícení

Další stisknutí: režim jasu

Další: režim SOS (blikající světlo)

Další: vypnutí světla

### 3. Tlačítko AC výstupu

Krátké stisknutí: zapnutí/vypnutí AC výstupu

### 4. Tlačítko pro probuzení displeje

Zobrazuje stav baterie a provozní stav zařízení.

### 5. Tlačítko DC výstupu

Krátké stisknutí: zapnutí/vypnutí DC výstupu

DC5521 ×2 (12 V/3 A)

Zásuvka zapalovače ×1 (12 V/10 A)

USB-A ×2 (rychlé nabíjení 12 W, 18 W)

USB-C ×2 (PD 100 W)

### 6. Vstup a výstup chlazení

Ventilátor se při vysoké teplotě spouští automaticky.



#### UPOZORNĚNÍ:

Nezakrývejte přívod/odvod vzduchu (dodržujte odstup 1 m).

### 7. Ochrana proti přetížení

V případě přetížení dojde k odpojení vstupního portu střídavého proudu. Obnovení funkce:

1. Vypněte napájení a odpojte všechny kabely
2. Stiskněte bezpečnostní tlačítko
3. Po ověření, že je vše v pořádku, znovu připojte napájení ze sítě

## 8. Zástrčka pro připojení k síti 230 V



Připojte zařízení přímo do síťové zásuvky.

Nepoužívejte prodlužovací kabely a nepřipojujte více zařízení najednou.

Příliš velké zatížení může způsobit přehřátí a požár.

Pokud celkový příkon překročí 2300 W, může dojít k vypnutí jističe.

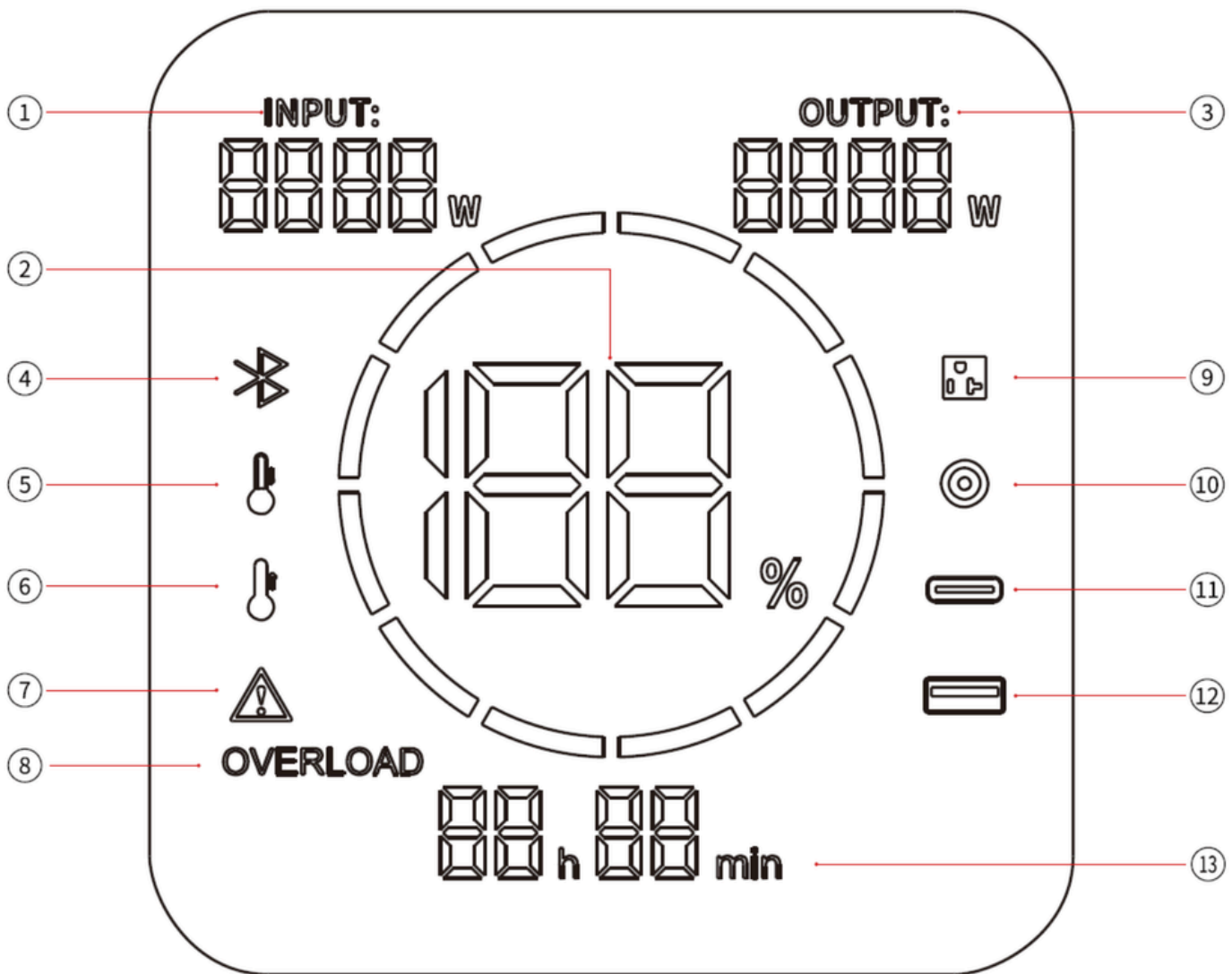
## 9. Konektor XT-60

Připojte solární panel k portu XT-60 (použijte adaptér, protože ne každý panel má konektor XT-60).

Rozsah vstupního napětí: 12–80 V, maximální výkon: 600 W





Překročení napětí způsobí poškození zařízení a zruší platnost záruky.

## 6. HLAVNÍ DISPLEJ



1. Celkový příkon ze sítě
2. Úroveň nabití baterie (v procentech)
3. Celkový výstupní výkon
4. Bluetooth (není k dispozici)
5. Ikona nízké teploty
6. Ikona vysoké teploty
7. Ikona chyby
8. Ikona ochrany proti přetížení
9. Ikona zapnutí výstupu AC
10. Ikona zapnutí výstupu zapalovače
11. Ikona zapnutí výstupu TYPE-C
12. Ikona zapnutí výstupu USB-A
13. Zbývající doba provozu/nabíjení

## 7. CHYBOVÉ HLÁŠENÍ A ODPOVĚDI

Ikona	Popis chyby	Typ chyby	Řešení
	Ochrana proti nízké teplotě bateriového modulu	<b>Chyba článku baterie</b>	<b>Automatické obnovení po zahřátí, příliš nízká teplota okolí</b>
	Ochrana proti vysoké teplotě bateriového modulu	Chyba bateriového článku	<b>Automatické obnovení po ochlazení, příliš vysoká teplota okolí</b>
	Ochrana proti přetížení výstupu střídavého proudu	Ochrana proti přetížení	<b>Odpojte zátěž na 1 minutu / Vypněte výstup AC / Odpojte napájení ze sítě</b>
	Spuštění jakékoli ochrany nebo přetížení – systémová chyba	Ochrana před	<b>Odpojte zátěž na 1 minutu / Vypněte výstup AC / Odpojte napájení ze sítě</b>

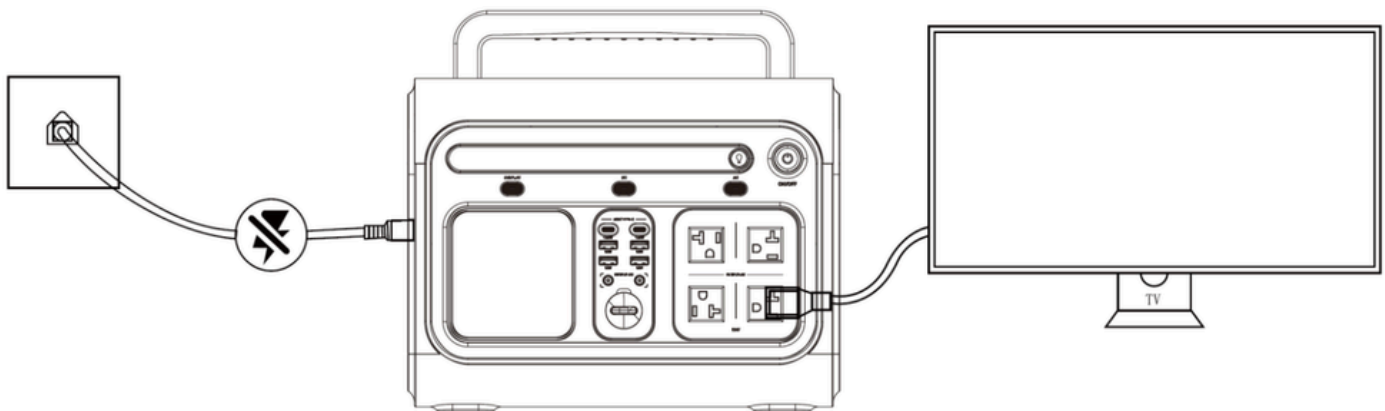
## 8. FUNKCE EPS/UPS

Zařízení podporuje funkci EPS (nouzové napájení). Po připojení napájecího kabelu k síti a ke vstupnímu portu AC na zařízení mohou být připojená elektrická zařízení napájena přes výstupní port AC stanice (v tomto okamžiku je proud dodáván ze sítě, nikoli z baterie).

V případě náhlého výpadku napájení ze sítě se stanice automaticky přepne na napájení z baterie během 30 milisekund.

Upozornění: Funkce EPS není profesionálním systémem UPS a nezajišťuje okamžité (0 ms) přepnutí napájení. Nepřipojujte k ní zařízení vyžadující nepřetržité napájení, jako jsou datové servery nebo pracovní stanice, pokud předem netestujete a nepotvrdíte jejich kompatibilitu. Doporučuje se připojit pouze jedno zařízení, aby nedošlo k aktivaci ochrany proti přetížení.

V případě nesprávné funkce připojených zařízení nebo ztráty dat v důsledku nesprávného použití výrobce nenese žádnou odpovědnost.



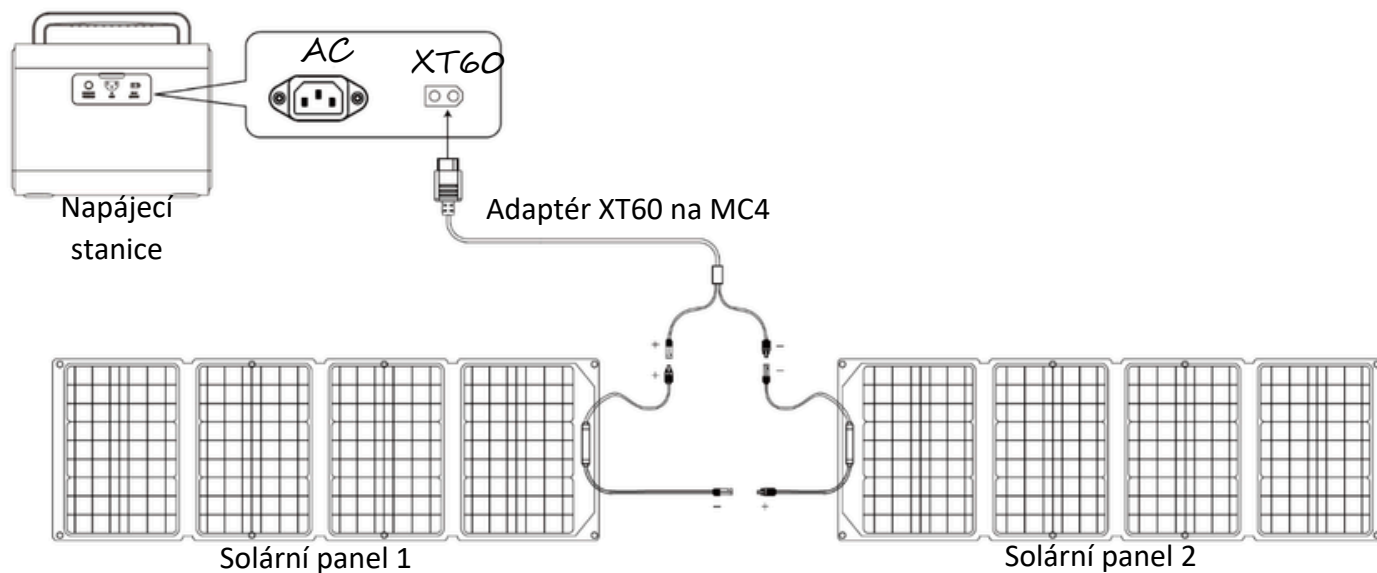
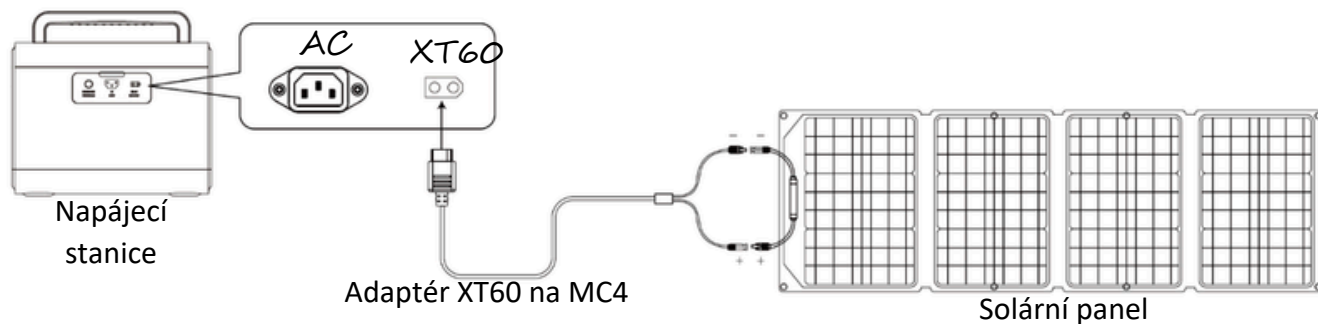
## 9. PŘIPOJENÍ SOLÁRNÍCH PANELŮ

### Podłączenie paneli słonecznych

Zařízení lze nabíjet pomocí solárních panelů v rozmezí napětí 12–80 V, max. výkon: 600 W

Skutečný výkon závisí na počasí a okolních podmínkách

Překročení napětí 80 V může zařízení poškodit a vést ke ztrátě záruky



## 10. NABÍJENÍ VE VOZIDLE

### Nabíjení ve vozidle

Zařízení využívá kabel ACC k nabíjení přes zásuvku zapalovače (lze zakoupit samostatně)

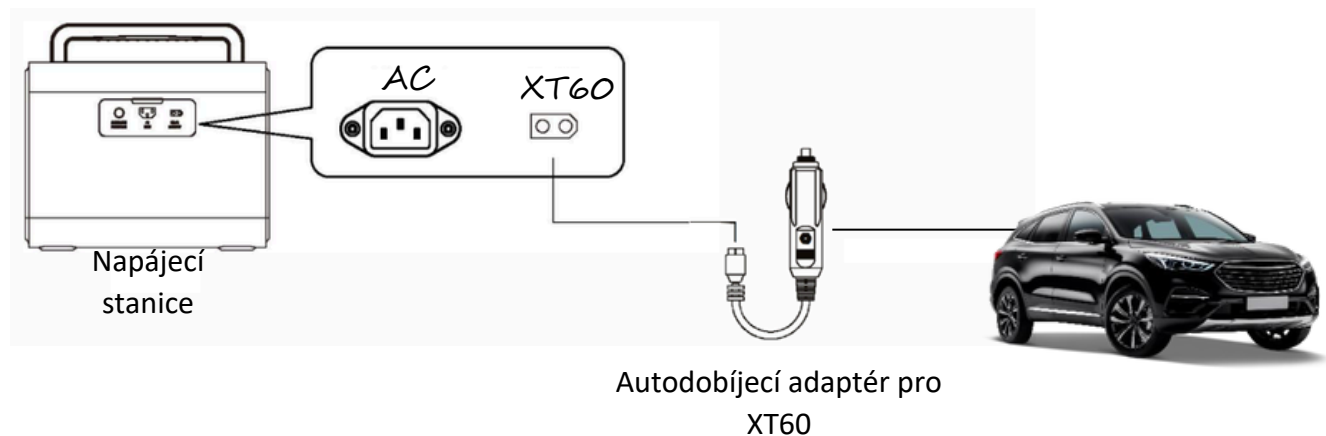
Zapněte stanici

Připojte kabel ACC k zásuvce zapalovače a k Andersonovu konektoru na zařízení.

Nastartujte motor – na displeji se zobrazí příkon

### Poznámka:

1. Nabíjejte pouze při zapnutém motoru – v opačném případě se vybijí autobaterie 2. Nabíjení přes zapalovač je pomalé (90–120 W) – pro rychlé nabíjení použijte zásuvku



Zásady ochrany osobních údajů týkající se softwaru a aplikací poskytovaných společností Orllo. Ochrana osobních údajů uživatelů („zákazníků“) je základním principem společnosti (dále jen „Orllo“). Cílem této Smlouvy o ochraně osobních údajů (dále jen „Smlouva“) je vysvětlit, jakým způsobem společnost Orllo shromažďuje, uchovává, využívá a zveřejňuje (výhradně v případě oficiální žádosti ze strany státních orgánů) vaše osobní údaje. Prosíme, abyste si tyto podmínky pečlivě přečetli před použitím softwaru a aplikací poskytovaných společností Orllo. Orllo respektuje a chrání právo na soukromí všech uživatelů svých služeb. Aby vám Orllo mohlo poskytovat přesnější a personalizované služby, bude vaše osobní údaje využívat a zveřejňovat v souladu s touto Zásadou ochrany osobních údajů. Orllo však bude s těmito informacemi nakládat s velkou pečlivostí a opatrností. Pokud tato Zásady ochrany osobních údajů nestanoví jinak, společnost Orllo tyto informace nezveřejní ani neposkytne třetím stranám bez vašeho předchozího souhlasu.

#### I. Rozsah použití

Údaje o registraci, které poskytnete společnosti Orllo po registraci nebo aktivaci účtu, umožňují přihlášení do aplikace. Údaje z aplikace se odesílají na server. To umožňuje přístup k funkcím kamery a nevyžaduje, aby si uživatel zakládal účty na serverech DDNS, přesměroval porty na routeru ani nastavoval pro zařízení pevnou IP adresu. Mobilní aplikace vyžaduje oprávnění k použití fotoaparátu, polohy, úložiště, mikrofonu a zvuků. Oprávnění jsou nezbytná pro správné fungování aplikace a přístup k funkcím, které nabízí produkt fungující v aplikaci.



Informace o systému sběru vyřazených elektrických a elektronických zařízení.

Vyřazené zařízení odevzdejte v obchodě, kde kupujete nové zařízení.

Každý obchod je povinen bezplatně převzít staré zařízení, pokud v něm zakoupíte nové zařízení stejného druhu a se stejnou funkcí.

Odevzdejte malé vyřazené spotřebiče v hypermarketu, aniž byste museli kupovat nové. Obchody s prodejní plochou pro domácí spotřebiče o velikosti minimálně 400 m<sup>2</sup> jsou povinny bezplatně přijímat v dané provozovně nebo v její bezprostřední blízkosti vyřazené spotřebiče pocházející z domácností, jejichž žádný z vnějších rozměrů nepřesahuje 25 cm, a to bez nutnosti zakoupit nový spotřebič určený pro domácnosti.

Odevzdejte použitý elektrický a elektronický spotřební materiál v místě dodání.

Prodejce, který dodává kupujícímu zařízení určené pro domácnosti, je povinen bezplatně převzít vyřazené zařízení pocházející z domácností v místě dodání tohoto zařízení, pokud je vyřazené zařízení stejného druhu a plnilo stejné funkce jako dodané zařízení.

Odneste vyřazené zařízení do sběrného dvora.

Informace o nejbližším místě najdete na webových stránkách obce nebo na vývěsce obecního úřadu , a také na webových stránkách [www.remondis-electro.pl](http://www.remondis-electro.pl)

Nechte zařízení v servisním středisku.

Pokud je oprava zařízení nevhodná nebo z technických důvodů nemožná, je servis povinen toto zařízení bezplatně převzít. Takto shromážděné zařízení putuje do specializovaných zpracovatelských zařízení, kde jsou z něj nejprve odstraněny nebezpečné složky. Zbývající části budou podrobeny procesům zpětného získávání a recyklace. Každé zařízení napájené elektřinou nebo bateriemi by mělo být označeno symbolem přeškrtnuté popelnice. Symbol přeškrtnuté popelnice umístěný na zařízení, obalu nebo v přiložených dokumentech znamená, že produkt nesmí být vyhozen společně s ostatním odpadem. Povinností uživatele je odevzdat vyřazené zařízení do určeného sběrného místa za účelem jeho řádného zpracování. Označení zároveň informuje, že zařízení bylo uvedeno na trh po 13. srpnu 2005.

Pokud je oprava zařízení nevhodná nebo z technických důvodů nemožná, je servis povinen toto zařízení bezplatně převzít. Takto shromážděné zařízení putuje do specializovaných zpracovatelských zařízení, kde jsou z něj nejprve odstraněny nebezpečné složky. Zbývající části budou podrobeny procesům zpětného získávání a recyklace. Každé zařízení napájené elektřinou nebo bateriemi by mělo být označeno symbolem přeškrtnuté popelnice. Symbol přeškrtnuté popelnice umístěný na zařízení, obalu nebo v přiložených dokumentech znamená, že produkt nesmí být vyhozen společně s ostatním odpadem. Povinností uživatele je odevzdat vyřazené zařízení do určeného sběrného místa za účelem jeho řádného zpracování. Označení zároveň informuje, že zařízení bylo uvedeno na trh po 13. srpnu 2005.



1. Vyřazené zařízení nesmí být vyhazováno společně s ostatním odpadem! Hrozí za to pokuty.
2. Správné nakládání s použitým zařízením předchází potenciálním negativním dopadům na životní prostředí a lidské zdraví.
3. Zároveň šetříme přírodní zdroje naší Země tím, že znovu využíváme suroviny získané z recyklace zařízení.



## PRÁVNÍ INFORMACE:

1. Podle nařízení GDPR není povoleno nahrávat ani sdílet osobní údaje, včetně videozáznamů, bez souhlasu natáčené osoby. Nahrávání je povoleno výhradně pro osobní účely.
2. Je nutné umístit informační ceduli o monitorovaném prostoru.
3. Zákaz instalace kamer ve veřejných institucích v sociálních prostorách, šatnách, jídelnách, kuřáckých místnostech a sociálních prostorách.
4. Veřejné instituce nesmějí používat kamery vybavené mikrofony.
5. Je třeba zavést bezpečnostní opatření, aby se zabránilo zneužití dat třetími osobami. Týká se to přístupu k datům zaznamenaným na paměťových médiích (videozáznamy, fotografie, další data). Společnost ORLLO
6. Electronics nenese odpovědnost za nesprávné používání zařízení a nedodržování práv třetích osob. Společnost ORLLO Electronics neodpovídá za data uložená na SD kartě/pevném disku nebo v cloudu OrlloCloud.
- 7.



Děkujeme, že jste si vybrali náš produkt.  
Přejeme vám příjemné používání.

